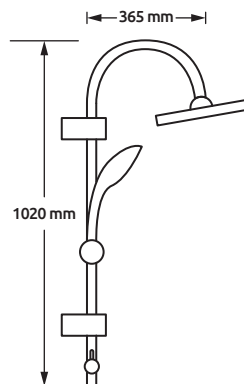


## COMBINE DOUCHE DE TETE

310530 / 3603743105307

### Notice de montage Conseils d'utilisation et d'entretien



Chère cliente, cher client,

Nous vous remercions d'avoir fait l'acquisition de ce produit **inventiv**.

Afin qu'il vous apporte entière satisfaction lors de son utilisation et pour optimiser sa durée de vie, nous vous remercions de prendre connaissance de ce manuel avant toute installation, prise en main ou entretien.

Nous vous rappelons que le respect de ces instructions constitue une condition indispensable à toute prise en charge sous garantie.

Retrouvez toutes nos conditions de garantie sur : [www.info-inventiv.com](http://www.info-inventiv.com)

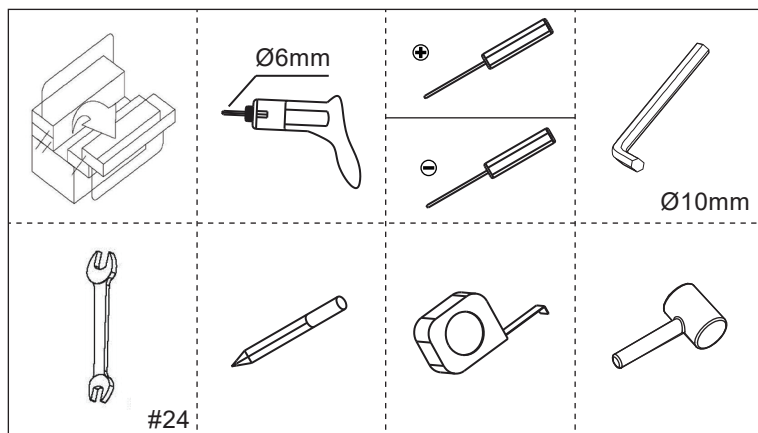
Profitez de tous nos conseils et nos produits sur : [www.mr-bricolage.fr](http://www.mr-bricolage.fr)

Rencontrez également #mr.bricolage sur nos réseaux :   

# SOMMAIRE

1. Outils préconisés
2. Caractéristiques du produit
3. Vue éclatée / Nomenclature / Assemblage
4. Nettoyage et entretien
5. Liste des pièces détachées
6. Fiche QCE
7. Contrat de garantie commerciale **inventiv**

## 1. Outils préconisés



## 2. Caractéristiques du produit

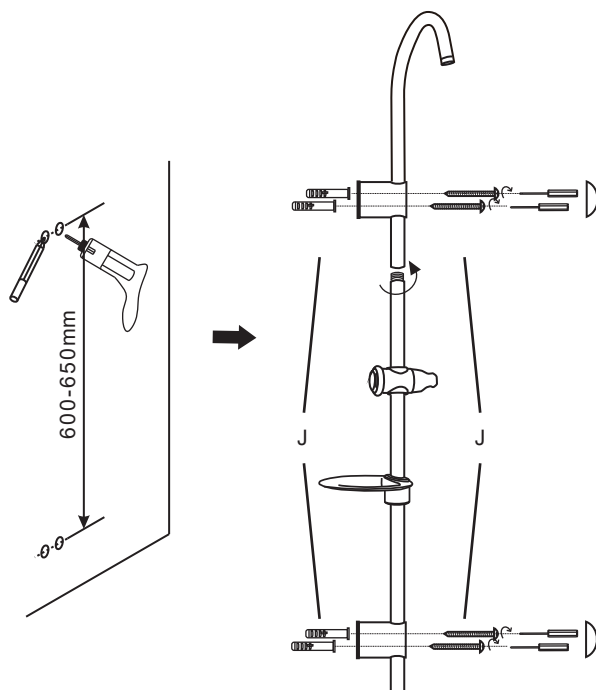
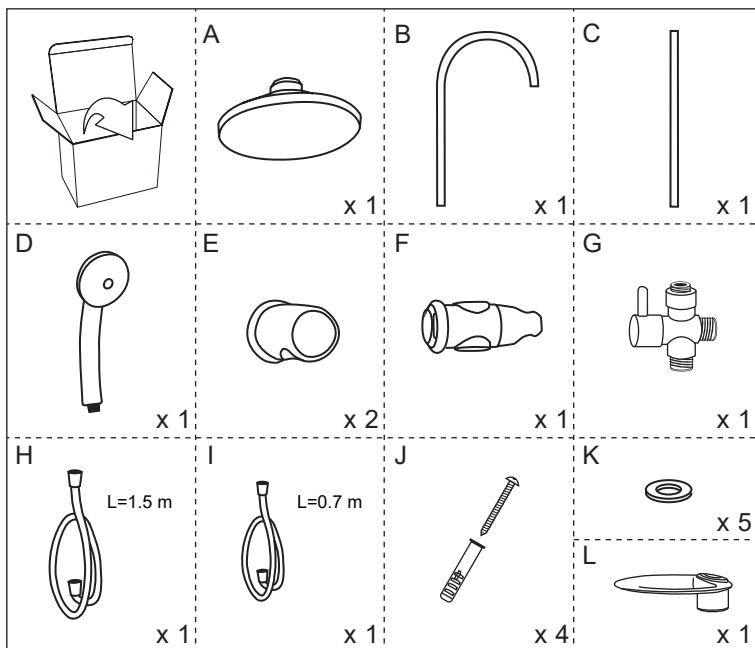
- Tube en inox chromé  $\varnothing 22\text{ mm}$
- Inverseur en laiton
- Flexible de douche double agrafage 1,50M
- Flexible de douche double agrafage 70 cm
- Système de fixation réglable spécialement pour la rénovation en réutilisant les trous existants
- Adapté à tous les types de robinets

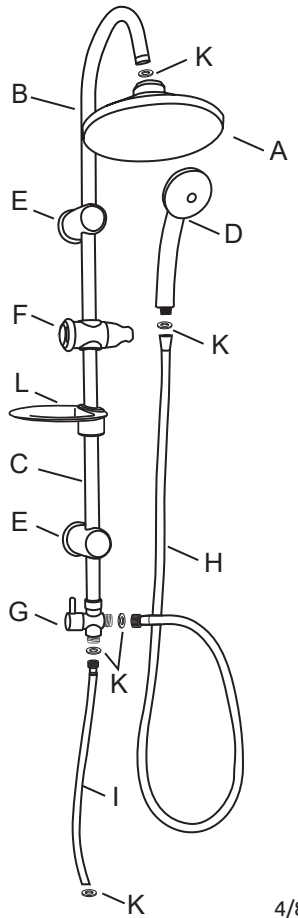
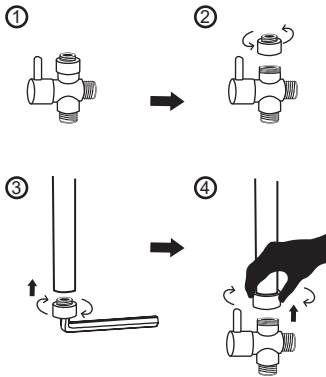
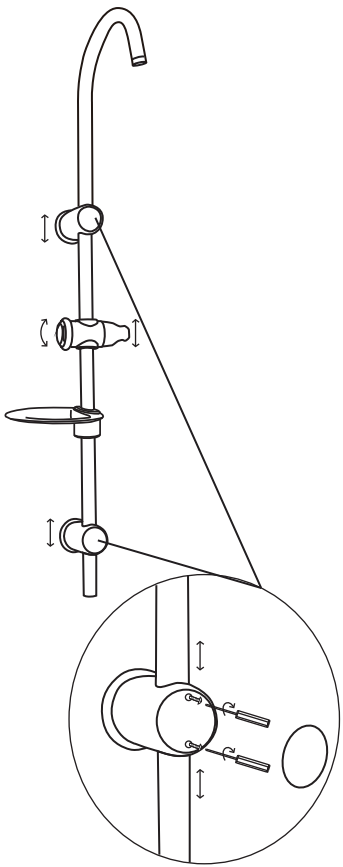
La douche de tête est en ABS chromé diamètre 22 cm avec picots anticalcaire.

La douchette à main est en ABS chromé 3 jets avec picots anticalcaire.

### 3. Vue éclatée / Nomenclature / Assemblage

Lors de l'entretien (montage et démontage) du combiné douche de tête, veuillez à placer le produit sur des surfaces douces et à utiliser des outils adaptés pour éviter les rayures.





## 4. Nettoyage et entretien







La robinetterie doit faire face à de nombreuses contraintes : pression, température, répétitivités des cycles, agressivité de l'eau (dureté), etc.

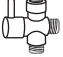





Afin de conserver dans un bon état tous les composants de votre combiné douche de tête, veillez à bien entretenir les surfaces des produits de robinetterie, un entretien régulier est nécessaire.

- Essuyer la robinetterie après chaque usage à l'aide d'un chiffon doux.
- Ne jamais utiliser de produits abrasifs, acides ou chlorés (à base d'acide chlorhydrique, fluorhydrique, phosphorique). Ces produits agressifs attaquent les revêtements et ternissent les robinetteries.
- Nettoyer les surfaces chromées en utilisant un savon doux ou de l'eau savonneuse en veillant à rincer correctement à l'eau claire après nettoyage.
- De graisser périodiquement les pièces mécaniques à l'aide d'une graisse silicone (croisillons, têtes, cartouches).
- Les pièces mobiles (inverseurs, manettes de régulation de température ...) doivent être manipulées au moins 1 fois par semaine pour garantir leur bon fonctionnement dans le temps.

## 5. Liste des pièces détachées

En cas de besoin d'une pièce détachée, veuillez-vous rendre dans votre magasin référent avec votre preuve d'achat et la liste des pièces dont vous avez besoin .

Numero	Description de la piece detachee	Photo	Quantite	SAV REF
A	Pc Ax1	 x 1	1	31053001
B	Pc B x 1 (570282/91)	 x 1	1	31053002
C	Pc C x 1 (570282/91)	 x 1	1	31053003
D	Pc D x 1	 x 1	1	31053004
E	Pc E x 2 (570284)	 x 2	2	31053005
F	Pc F x 1 (570289/570284)	 x 1	1	31053006

Numero	Description de la piece detachee	Photo	Quantite	SAV REF
G	Pc G x 1 (570282/86/642439-F)	 x 1	1	31053007
H	Pc H x1 (570282/84/86/89/90/91)	 L=1.5 m x 1	1	31053008
I	Pc I x 1 (570282/84/86)	 L=0.7 m x 1	1	31053009
J	Pc J x 4 (570284)	 x 4	4	31053010
K	Pc K(570282/84/86 642439-J )	 x 5	5	31053011
L	Pc L (570289K/91K)	 x 1	1	31053012

## 6. Fiche QCE (Qualité et Caractéristiques Environnementales)

CARACTERISTIQUES ENVIRONNEMENTALES	INFORMATIONS EMBALLAGE	INFORMATIONS PRODUIT
Réparabilité ou Durabilité	Non concerné	Non concerné
Compostabilité	Non concerné	Non concerné
Incorporation de matière recyclée	Non	Non
Emploi de ressources renouvelables	Non concerné	Non concerné
Possibilité de réemploi	Non	Non
Recyclabilité	emballage majoritairement recyclable	Non
Présence de métaux précieux	Non concerné	Non concerné
Présence de terres rares	Non concerné	Non concerné
Présence de substances dangereuses	Non concerné	Non concerné
Traçabilité	Non concerné	Non concerné
Présence fibres micro plastiques	Non concerné	Non concerné

## 7. Contrat de garantie commerciale (\*) inventiv

### Quelle est la garantie de mon produit ?

Le Client bénéficie d'une extension de la garantie légale (conformité et vices cachés) pendant la durée figurant sur l'emballage et / ou sur la notice. La durée de la garantie commerciale inclut la garantie légale.

### Que couvre la garantie ?

La garantie intervient dans le cadre d'un emploi normal du produit. Elle couvre donc les défauts imputables aux matériaux et les vices de fabrication.

La garantie ne couvre pas :

- Les défauts qui proviendraient du non-respect des prescriptions de transport et / ou d'entreposage et / ou d'installation,
- L'utilisation anormale ou non conforme des produits, le Vendeur invite, à cet égard, à consulter attentivement la notice d'emploi fournie avec les produits,
- Les opérations d'entretien courant (vidanges, affûtage, nettoyage, etc.) n'entrent pas dans le cadre de la garantie commerciale
- L'utilisation de produit d'entretien non conforme, se référer à la notice du produit
- Le remplacement des consommables (batteries, ampoules, fusibles, flexible de douche, douchette du mitigeur, lame de scie, etc.),
- Les éléments de certains produits soumis à une usure normale liée à leur utilisation (par exemple : ciseaux, charbon, limes, la scie bois égoïne, etc.),
- Les dommages dus à l'intervention d'un réparateur non agréé,
- L'autoréparation qui ne serait pas réalisée selon les prescriptions du fabricant lorsque celle-ci a été prévue dans la notice.
- Les dommages résultant d'une cause externe à l'appareil (par exemple, accident, choc, foudre, fluctuation de courant électrique...)
- Tout matériel dont la plaque signalétique sera absente, détériorée ou illisible ne permettant pas son identification.

En cas de non prise en charge de la réparation dans la garantie, un devis pourra être établi, en cas de refus dudit devis par le Client, des frais d'expertise pourront être facturés. En cas d'accord sur le devis, un chèque libellé à l'ordre du Vendeur et correspondant au montant du devis, sera à faire parvenir au Vendeur.

En cas de demande abusive d'application de la garantie, le vendeur se réserve la faculté de facturer des frais de traitement à l'Acheteur.

### Comment bénéficier de la garantie ?

Sur présentation de la preuve d'achat (l'original du ticket de caisse, de la facture ou du bon de livraison en cas de vente à distance sera exigé comme preuve d'achat) le magasin transmettra la demande du Client auprès du service SAV, pour réparation, échange ou autre (sous réserve d'acceptation du dossier et après vérification de la cause du dommage).

Article D 211-2 du Code de la Consommation :

« Le consommateur dispose d'un délai de deux ans à compter de la délivrance du bien pour obtenir la mise en œuvre de la garantie légale de conformité en cas d'apparition d'un défaut de conformité. Durant ce délai, le consommateur n'est tenu d'établir que l'existence du défaut de conformité et non la date d'apparition de celui-ci.

« Lorsque le contrat de vente du bien prévoit la fourniture d'un contenu numérique ou d'un service numérique de manière continue pendant une durée supérieure à deux ans, la garantie légale est applicable à ce contenu numérique ou ce service numérique tout au long de la période de fourniture prévue. Durant ce délai, le consommateur n'est tenu d'établir que l'existence du défaut de conformité affectant le contenu numérique ou le service numérique et non la date d'apparition de celui-ci.

« La garantie légale de conformité emporte obligation pour le professionnel, le cas échéant, de fournir toutes les mises à jour nécessaires au maintien de la conformité du bien.

« La garantie légale de conformité donne au consommateur droit à la réparation ou au remplacement du bien dans un délai de trente jours suivant sa demande, sans frais et sans inconvénient majeur pour lui.

« Si le bien est réparé dans le cadre de la garantie légale de conformité, le consommateur bénéficie d'une extension de six mois de la garantie initiale.

« Si le consommateur demande la réparation du bien, mais que le vendeur impose le remplacement, la garantie légale de conformité est renouvelée pour une période de deux ans à compter de la date de remplacement du bien.

« Le consommateur peut obtenir une réduction du prix d'achat en conservant le bien ou mettre fin au contrat en se faisant rembourser intégralement contre restitution du bien, si :

« 1° Le professionnel refuse de réparer ou de remplacer le bien ;

« 2° La réparation ou le remplacement du bien intervient après un délai de trente jours ;

« 3° La réparation ou le remplacement du bien occasionne un inconvénient majeur pour le consommateur, notamment lorsque le consommateur supporte définitivement les frais de reprise ou d'enlèvement du bien non conforme, ou s'il supporte les frais d'installation du bien réparé ou de remplacement ;

« 4° La non-conformité du bien persiste en dépit de la tentative de mise en conformité du vendeur restée infructueuse.

« Le consommateur a également droit à une réduction du prix du bien ou à la résolution du contrat lorsque le défaut de conformité est si grave qu'il justifie que la réduction du prix ou la résolution du contrat soit immédiate. Le consommateur n'est alors pas tenu de demander la réparation ou le remplacement du bien au préalable.

« Le consommateur n'a pas droit à la résolution de la vente si le défaut de conformité est mineur.

« Toute période d'immobilisation du bien en vue de sa réparation ou de son remplacement suspend la garantie qui restait à courir jusqu'à la délivrance du bien remis en état.

« Les droits mentionnés ci-dessus résultent de l'application des articles L. 217-1 à L. 217-32 du code de la consommation.

« Le vendeur qui fait obstacle de mauvaise foi à la mise en œuvre de la garantie légale de conformité encourt une amende civile d'un montant maximal de 300 000 euros, qui peut être portée jusqu'à 10 % du chiffre d'affaires moyen annuel (article L. 241-5 du code de la consommation).

« Le consommateur bénéficie également de la garantie légale des vices cachés en application des articles 1641 à 1649 du code civil, pendant une durée de deux ans à compter de la découverte du défaut. Cette garantie donne droit à une réduction de prix si le bien est conservé ou à un remboursement intégral contre restitution du bien. »



Cette notice est à conserver le temps de la vie du produit, merci de la jeter suivant la consigne de trier ci-dessus.

Photos non contractuelles

---

## inventiv

**SERVICE CONSOMMATEURS**

1, rue Montaigne

45380 La Chapelle St Mesmin - France

**09 70 82 04 12**

Prix d'un appel local non surtaxé

[contact@info-inventiv.com](mailto:contact@info-inventiv.com)

---

Importé de RPC pour MB LOG